

 Ön most itt áll
 You are standing here now
 Sie stehen hier jetzt

 Gáz főelzáró
 Gas main valve
 Gashahn

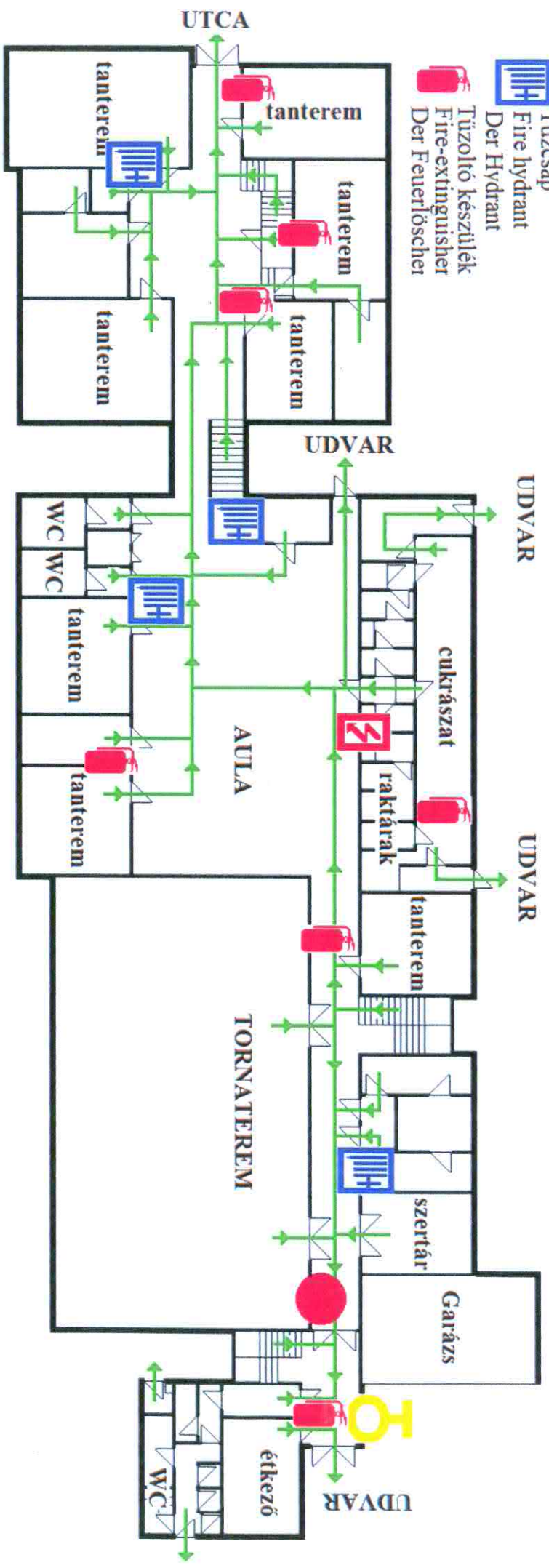
 Menekülési irány
 Emergency way
 Der Fluchtrichtung

 Áramtalanító kapcsoló
 Power switch
 Schutzschalter

 Tűzcsap
 Fire hydrant
 Der Hydrant

 Tűzoltó készülék
 Fire-extinguisher
 Der Feuerlöscher

KIÜRÍTÉSI TERV FÖLDSZINT



KÜRÍTÉSI TERV EMELLET

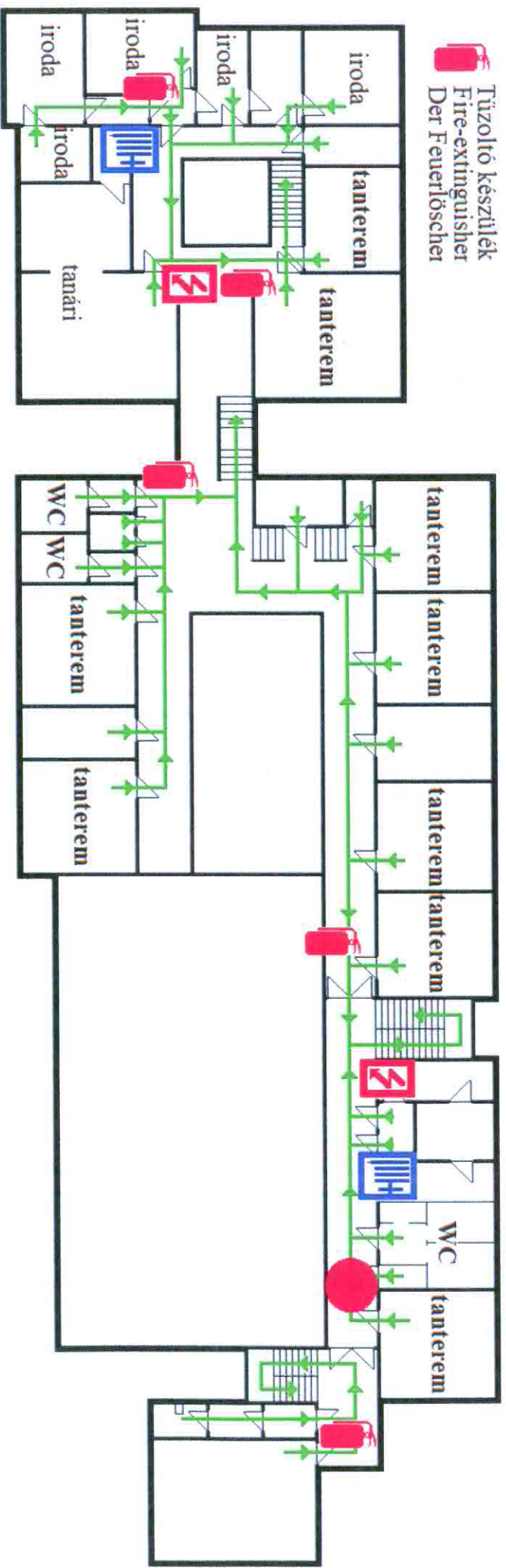
● Ön most itt áll
You are standing here now
Sie stehen hier jetzt

→ Menekülési irány
Emergency way
Der Fluchtrichtung

⚡ Armatlanító kapcsoló
Power switch
Schutzschalter

☒ Tűzcsap
Fire hydrant
Der Hydrant

☒ Tűzoltó készülék
Fire-extinguisher
Der Feuerlöscher



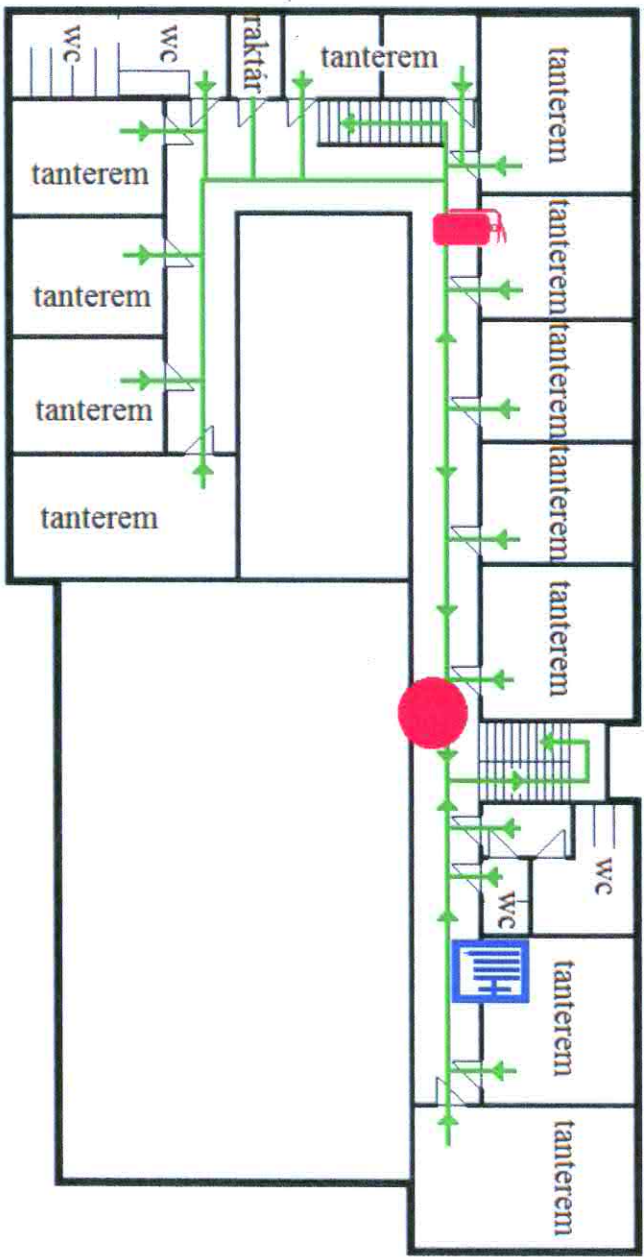
KÜLÖRTÉSI TERV TETŐTÉR

● Ön most itt áll
You are standing here now
Sie stehen hier jetzt

→ Menekülési irány
Emergency way
Der Fluchtrichtung

🔥 Tűzoltó készülék
Fire-extinguisher
Der Feuerlöscher

🚒 Tűzesap
Fire hydrant
Der Hydrant



**Győri SZC Glück Frigyes Turisztikai és
Vendéglátóipari Technikum és Szakképző
Iskola**

9200 Mosonmagyaróvár, Mosonvár utca 15.

Tűzvédelmi Szabályzat

Szabályzat tartalmi felépítése
a 30/1996.(XII.6.) BM. rendelet 3.§ előírási alapján

Tartalmi felépítés	1
1. fejezet Tűzvédelmi szabályzat hatályai.	3
1/1. Területi hatály	4
1/2. Személyi hatály	4
1/3. Tárgyi hatály	5
1/4. Időbeni hatály	5
2. fejezet A tűzvédelmi feladatokat is ellátó személyek feladatai és kötelességei	6
2/1. Tűz megelőzi feladatok.....	7
2/2. Tűzjelzés, tűzoltás,és a műszaki mentés.....	7
2/3. A tagintézmény vezető és helyettese tűzvédelmi feladata	7
2/4. Munkavállalók általános tűzvédelmi feladatai,.....	7
3. fejezet Tevékenységre és a tevékenység helyszínére vonatkozó tűzvédelmi használati szabályok, előírások.	9
3/1. A használatra vonatkozó általános tűzvédelmi szabályok.....	10
3/2. Dohányzás, nyílt láng,gyújtóforrás használata.....	10
3/3. Tárolás szabályai.....	11
3/4. Fokozottan tűz-vagy robbanásveszélyes osztályba tartozó anyagok tárolási előírásai.....	11
3/5. Tárolás egyéb közösségi rendeltetés esetén.....	12
3/6. Tűzoltási út,terület, közlekedési, menekülési egyéb utak.....	12
3/7. Tüzelő és fűtőberendezés.....	13
3/8. Csatornahálózat.....	13
3/9. Villamos berendezés.....	13
3/10. Kisfeszültségű erősáramú villamos berendezések időszakos tűzvédelmi felülvizsgálata.....	14
3/11. Villámvédelem felülvizsgálata.....	14
3/12. Tűzoltó készülékek ellenőrzése és karbantartása.....	15
3/13. Tűzoltó készülék felszerelése.....	16
3/14. Tűzoltó-vízforrások felülvizsgálata.....	17
3/15. Beépített tűzjelző berendezés karbantartása és felülvizsgálata.....	17
3/16. Rendezvények.....	19
3/17. Porta.....	19
3/18. Közlekedő folyosók, lépcsőházak.....	19
3/19. Irodák.....	19
3/20. Könyvtár folyóirat olvasó.....	20
3/21. Fürdő WC.,vizes helyiségek.....	20
3/22. Öltözők.....	20
3/23. Tantermek.....	20

3/24. Tankonyhák, teakonyhák.....	21
3/25. Tornatermek.....	21
3/26. Stúdió,szerver,számítógéptermekek,villamos helyiségek.....	21
3/27. Hőfogadó-gépház.....	22
3/28. Raktárak.....	22
3/29. Lift.....	22
3/30. Udvar, parkoló.....	22
3/31. Tanítás befejezés előtti feladatok minden helyiségre vonatkoztatva.....	23
4. fejezet Az alkalomszerű tűzveszélyes tevékenység végzéséhez szükséges írásbeli feltételek meghatározása.....	24
4/1. Tűzveszélyes tevékenységek.....	25
4/2. Amennyiben a tűzveszélyes tevékenység befejezése után.....	25
5. fejezet A tűzvédelmi oktatással a tűzvédelmi berendezések kezelésének megismertetésével kapcsolatos feladatok. Képesítési követelmények.....	26
5/1. A tűzvédelmi oktatás elrendeléséről.....	27
5/2. 30/1996.(XII.6.) BM. rendelet a tűzriadó tervben foglaltak gyakorlásáról.....	27
5/3. Tűzvédelmi oktatás anyaga a következőkre terjedjen ki.....	28
5/4. Tűzvédelmi oktatás fajtái.....	28
5/5. A tűzvédelmi berendezések kezelésével és megismertetésével kapcsolatos feladatok.....	28
5/6. Tűzvédelmi szakvizsgákhoz kötött foglalkoztatási ágak és munkakörök.....	29
6. fejezet A munkavállalóknak a tűzeset vagy műszaki mentést igénylő esemény estén végrehajtandó feladatai.....	30
6/1. A Katasztrófavédelem a létesítményben, telephelyen tartózkodók riasztási sorrendje, belső és külső riasztások, riasztási telefonszámok.....	31
6/2. Tűzeset vagy műszaki mentést igénylő esemény esetén végrehajtandó feladatok.....	31
7. fejezet Záró oldal hitelesítések, aláírások. Készítés dátuma, tűzvédelmi szakmai képesítést igazoló egyedi azonosító száma, szakmai képesítés megnevezése és a kiállítás dátuma.....	33
Hitelesítések.....	34

1.-fejezet

A tűzvédelmi szabályzat hatályai

A tűvédelmi szabályzat hatályai

1/1 **Területi hatály:** A gazdálkodó szervezet székhelyének, telephelyének pontos címe.

— **Gazdálkodó szervezet neve, címe:**

Tulajdonos, üzemeltető székhely: **Győri Szakképzési Centrum**

cím: 9024 Győr Nádor tér 4.

tel: +3696/203 - 361

email: info@gyoriszc.hu

Telephely:

Győri Szakképzési Centrum Glück Frigyes Turisztikai és Vendéglátóipari Technikum és Szakképző Iskola

9200 Mosonmagyaróvár Mosonvár utca 15.

Intézményvezető: igazgató:

Bakos Bulcsú Lajos

tel: +3696 213-222

email: bakosb@freemove.hu

— **A létesítmény építési adottságai:**

Az iskola m²-es összesített alapterülete főbejárata a Mosonvár út felől közelíthető meg. Az épület két emeletes, egy része pincével ellátott építmény, egy tűzszakaszt képez.

A Szent I. Király utcai másik épület m² üzemeltetői szempontból megosztott kétszintes pincével ellátott egy tűzszakaszt képez, ahol szintén menekülésükben segítségre szoruló gyermekek oktatása folyik, és a Győri Szakképzési Centrum üzemelteti.

Az épületek víz, villany, gáz, közművekkel ellátott. Fűtését a városi hőszolgáltató látja el, így saját kazánház az épületben nincs, illetve csak hő fogadó gépház található.

Mindegyik iskolaépületben tűzvédelmi riasztó rendszer van kiépítve.

1/2. **Személyi hatály:** A munkaszervezet tűzvédelmi viszonyaiban érintettek körét, a munkavállalók létszámát, a vezető állású munkavállalók nevét és beosztását tartalmazza.

— Intézményvezető: Bakos Bulcsú Lajos

— A jelenlegi teljes munkavállalói létszám 47 fő,

— diákok 445 fő

1/3. Tárgyi hatály: A gazdálkodó szervezet alaptevékenységét, tevékenységi körét, technológiáját tartalmazza.

— **Alaptevékenység, tevékenységi kör**

Általános, középiskolai, és esti felnőttképzési oktatásnevelés.

1/4. Időbeni hatály: A tűzvédelmi szabályzat hatálybalépésének időpontja.

— A tulajdonos, üzemeltető megbízása alapján a fenti létesítményre új tűzvédelmi szabályzat készült. A tűzvédelmi szabályzatot jóváhagyó aláírásával hitelesíti és hatályba lépteti az intézményvezető **2021.11.01.**

2.-fejezet

A tűzvédelmi feladatokat is ellátó személyek feladatai és kötelességei.

1996. évi XXXI. törvény. A gazdálkodó tevékenységet folytató magánszemélyeknek, a jogi személyek, a jogi és magánszemélyek jogi személyiséggel nem rendelkező szervezeteinek tűzvédelemmel és műszaki mentéssel kapcsolatos feladatai alapján.

2/1. Tűzmegelőzési feladatok:

A tüzek keletkezésének megelőzésére, továbbterjedésének megakadályozására, a tűzoltás alapvető feltételeinek biztosítására vonatkozó tevékenység, a hatályos jogszabályok betartásával.

2/2. Tűzjelzése, tűzoltása, és a műszaki mentés:

Állampolgári kötelesség mindenkinek ellenszolgáltatás nélkül, életkoruknak és egészségi, fizikai állapotuknak megfelelően részt kell venni. Annak elmaradását, vagy megtagadását a törvény bünteti.

Tárgyi eszközeiket, amelyek a tűzoltás érdekeit elősegítik, az oltásparancsnok kérésére át kell adni.

2/3. **A tagintézmény vezető és helyettesük tűzvédelmi feladata.**

Az üzemeltetés során köteles gondoskodni a tűzvédelmi szabályzatban foglaltak betartásáról.

Tűzvédelmi berendezést, eszközt, oltóanyagot, készüléket köteles beszerezni és azok előírás szerinti időszakos ellenőrzéséről, és karbantartásáról gondoskodni. (tűzvédelmi villamossági felülvizsgálatok, tűzoltó készülékek időszakos karbantartása, kémény időszakos karbantartása, felülvizsgálata)

Köteles biztosítani, és hozzájárulni, hogy a létesítményben helyi gyakorlatot tartsanak.

Tűzvédelmi ellenőrzéseknél a feltételeket biztosítani kell.

Gondoskodni kell a dolgozók rendszeres tűzvédelmi szabályzat készítéséről, tűzvédelmi oktatásáról, a tűzriadó terv készítéséről és gyakoroltatásáról, annak nyilvántartásáról, az alkalmazott technológiai folyamatok megismertetéséről.

Ha a tűzoltás feltételeiben változás következik be / pl. a meglévőtől eltérő és más technológiát alkalmaznak, a tevékenység a kockázati osztály megváltozását teszi szükségessé, más tűzveszélyes anyagok kerülnek feldolgozásra a raktározás, termelés kapacitása 15 % - kal történő növekedése válik szükségessé/ a tevékenység megkezdése előtt 15 nappal a tűzvédelmi hatóságnál köteles bejelenteni, 30 napon belül köteles átdolgoztatni a tűzvédelmi szabályzatot, úgy hogy az napra kész formába legyen.

Az alkalmoszerű tűzveszélyes tevékenység feltételeit biztosítani.

2/4. **A munkavállalók általános tűzvédelmi feladatai.**

Megismerkedni a termelés folyamataival és azokkal kapcsolatos tűzvédelmi szabályok, rájuk vonatkozó részével.

A tűzvédelmi oktatásokban részt venni, és azok anyagát elsajátítani.

A tiltó rendelkezéseket szigorúan betartani.

A tűzjelzés módjait megismerni, és a közművek fő elzáró helyeit megismerni, valamint azok elzárási, reteszelési módjait ismerni.

A tűzvédelmi berendezések működését és kezelését elsajátítani. / tűzoltó készülékek, tűzcsap/

A dolgozó a saját munkaterületének folyamatos figyelését tűzvédelmi szempontból, és ha eltéréseket tapasztal, azt jelentse a vezetők felé, törekedni az hiba elhárítására.

A kijárat, kijáratok felé vezető utak és a közlekedési utak szabadon tartása.

A műszak folyamán keletkezett termelési hulladék eltávolítása, rendrakás, takarítás.

3. - fejezet

Tevékenységre és a tevékenység helyszínére vonatkozó tűzvédelmi,
használati szabályok, előírások.

176. § E fejezet a létesítmények, építmények, szabad terek, gépek, berendezések, eszközök és - a robbanó és robbantó anyagok kivételével – az anyagok használatára, technológiák alkalmazására vonatkozó tűzvédelmi rendelkezéseket állapítja meg.

3/1. A használatra vonatkozó általános tűzvédelmi szabályok

177. § (1) Az üzemeltetőnek, tulajdonosnak, bérlőnek a használat, a tevékenység végzése során gondoskodnia kell arról, hogy
- a) az építmény, építményrész létesítésekor hatályos előírások által elvárt biztonsági szintet a használat és az átalakítások, változások során fenntartsa,
 - b) a használati előírásokat betartsa
 - c) tevékenységével tüzet, robbanást, robbanásveszélyt ne okozzon,
 - d) folyamatosan biztosítsa a tűz észlelésének, jelzésének oltásának, a kiürítésnek, a tűzvédelmi berendezések, eszközök, felszerelések, tűzoltó technikai eszközök működésének, hozzáférhetőségének, észlelhetőségének jogszabály vagy hatóság által előírt feltételeit.
 - e) a tűzvédelmi célú dokumentumok naprakész állapotban, hozzáférhető helyen tartsa,
 - f) a tűzvédelmi célú jelölések észlelhetőségét, egyértelműségét fenntartsa, és
 - g) a robbanás elli védelmet, az alkalmazott berendezések robbanásbiztos kialakítását és működőképességét a robbanásveszélyes technológia teljes élettartama során fenntartsa.
- (2) Az építményt, építményrészt, a szabadteret csak a rendeltetésre vonatkozó tűzvédelmi követelményeknek megfelelően szabad használni.
- (3) A termelést, a használatot, a tárolást, a forgalomba hozatalt, forgalmazást, valamint egyéb tevékenységet (a továbbiakban együtt: tevékenység) csak a tűzvédelmi követelményeknek megfelelő szabadtéren, helyiségben, tűzszakaszban, rendeltetési egységben szabad folytatni.
- (4) A helyiségben, építményben és szabadtéren csak az ott folytatott folyamatos tevékenységhez szükséges anyag és eszköz tartható.
- (5) Tűztávolságon belül tárolási tevékenység nem végezhető, kivéve, ha a tárolt anyag mennyisége, minősége, elhelyezése nem növeli a tűz áttérjedésének veszélyét. Ezen területet a hulladéktól, száraz növényzettől mentesen kell tartani.
- (6) A helyiségből, a szabadterületből, a gépből, a berendezésből, az eszközből, a készülékről a tevékenység során keletkezett fokozottan tűz- vagy robbanásveszélyes és mérsékelt tűzveszélyes osztályba tartozó anyagot, hulladékot folyamatosan, de legalább műszakonként, valamint a tevékenység befejezése után el kell távolítani.
- (7) Fokozottan tűz- vagy robbanásveszélyes, mérsékelt tűzveszélyes osztályba tartozó folyadékkal, zsírral szennyezett hulladékot jól zárhatófedővel ellátott, nem tűzveszélyes anyagú edényben kell gyűjteni, majd erre a célra kijelölt helyen tárolni.
- (8) Robbanásveszélyes térben csak olyan készülék, eszköz, berendezés, erő és munkagép helyezhető el és használható, amely az alkalmazási helyén a megállapított robbanásveszélyes zóna minőségének, valamint a hőmérsékleti osztálynak vagy mértékadó legmagasabb hőmérsékletnek megfelel, és amit a robbanásvédelem szabályai szerint gyártottak, felülvizsgáltak, karbantartottak, javítottak.

3/2. Dohányzás, nyílt láng, gyújtóforrás használata.

Égő dohányneműt, gyufát és egyéb gyújtóforrást tilos olyan helyre tenni vagy ott eldobni, ahol az tüzet vagy robbanást okozhat.

Dohányozni nyílt lángot használni nem szabad olyan helyiségben, szabadtéren, ahol

fokozottan tűz- vagy robbanásveszélyes osztályba tartozó anyagot állítanak elő, tárolnak, dolgoznak fel, használnak. A dohányzási és a nyílt láng használatának tilalmát biztonsági jellel kell jelölni.

Fokozottan tűz- vagy robbanásveszélyes osztályba tartozó anyag gyártására, feldolgozására, tárolására szolgáló helyiségbe vagy szabadterbe gyújtóeszközt, gyújtóforrást bevinni csak az alkalomszerű tűzveszélyes tevékenységre jogosító, írásban meghatározott feltételek alapján szabad.

- Az iskola egész területén tilos dohányozni, illetve csak a kijelölt dohányzóhelyen, helyiségben szabad. Más helyen, helyiségekben, veszélyességi kockázati övezetekben, termekben, aulában, folyosókon, öltözőkben, raktárakban, stb. a dohányzást megtiltom.

- A gondosan eloltott cigarettát, gyufát, pipadohányt, arra a célra rendszeresített tartóedénybe kell elhelyezni és gondosan eloltani. A kihelyezett tartóedényeket a takarító személyzet köteles szükség esetén kiüríteni, és tisztítani.

3/3. **Tárolás szabályai**

190. § (1) Helyiségben, építményben és szabadterén csak az ott folytatott folyamatos tevékenységhez szükséges fokozottan tűz – vagy robbanásveszélyes vagy mérsékelt tűzveszélyes osztályba tartozó anyag tárolható. Az építményben tárolt anyag, termék mennyisége nem haladhatja meg a tervezéskor alapul vett anyagmennyiséget.

(2) Tűzgátló előtérben, füstmentes lépcsőházban és előtérben mindennemű tárolás tilos.

(3) Fokozottan tűz- vagy robbanásveszélyes osztályba tartozó anyagot – ha azt nem nyomástartó edényzetben hozták forgalomba – a mérsékelt tűzveszélyes osztályba tartozó anyagra vonatkozó követelmények szerint csak zárt csomagolásban lehet tárolni.

(4) Öngyulladásra hajlamos anyagot egyéb fokozottan tűz- vagy robbanásveszélyes és mérsékelt tűzveszélyes osztályba tartozó anyaggal, továbbá olyan anyagokat, amelyek egymásra való hatása hőt fejleszt, tüzet vagy robbanást okozhat, egy egységben nem szabad tárolni. Az öngyulladásra hajlamos anyag hőmérsékletét legalább naponta vagy – azt az anyag tulajdonságai szükségessé teszik – gyakrabban vagy folyamatosan ellenőrizni kell és a veszélyes felmelegedést meg kell akadályozni.

(5) Tárolás területét éghető hulladéktól, száraz növényzettől mentesen kell tartani.

3/4. **A fokozottan tűz- vagy robbanásveszélyes osztályba tartozó anyagok tárolási előírásai.**

191. § (1) Fokozottan tűz- vagy robbanásveszélyes osztályba tartozó anyagot kiszerezni, csomagolni csak a jogszabályban meghatározottak szerint, ennek hiányában szabadterén vagy olyan helyen szabad, ahol nincs gyújtóforrás, és folyadék esetében a hatékony szellőzést biztosították.

(2) Fokozottan tűz – vagy robbanásveszélyes osztályba tartozó anyagot valamint a mérsékelt tűzveszélyes osztályba tartozó folyadékot csak zárt csomagolásban, edényben szabad tárolni, szállítani és forgalomba hozni.

(3) A fokozottan tűz- vagy robbanásveszélyes osztályba tartozó anyag egyedi és gyújtócsomagolásán – ha jogszabály ettől eltérően nem rendelkezik – az anyag robbanásra vagy heves égésre való hajlamát szövegesen vagy piktogrammal kell jelölni. A jelölést a gyártó vagy a forgalomba hozó, valamint – a felhasználáshoz külföldről közvetlenül érkező anyag, fokozottan tűz – vagy robbanásveszélyes

osztályba tartozó folyadék esetében – a felhasználó szervezet köteles elvégezni.

(4) Fokozottan tűz – vagy robbanásveszélyes osztályba tartozó anyag nem tárolható tetőtérben, pincszinti alagsori helyiségben, továbbá 300 liter vagy 300 kg mennyiség felett egyéb, nem tárolásra tervezett helyiségben.

(5) Padlástérben fokozottan tűz – vagy robbanásveszélyes osztályba tartozó anyag nem tárolható. Egyéb szilárd anyag csak olyan módon és mennyiségben helyezhető el, hogy azok a tetőszerkezet, valamint a kémény megközelítését ne akadályozzák, szükség esetén eltávolíthatók legyenek a tetőszerkezet éghető anyagú elemeitől és a kéménytől legalább 1 méter távolságra helyezkedjenek el.

(6) Huzamos tartózkodásra szolgáló helyiségben és a gépjárműtárolókban gázpalackot tárolni tilos.

(7) Többszintes lakóépületben – az egy lakóegységet tartalmazó lakóépületek kivételével- lakóegységenként legfeljebb egy darab, maximum 11,5 kg össztömegű /propán-bután gázpalack használható vagy tárolható.

(8) Gázpalack tárolása és használata tilos olyan földszintesnél magasabb építményben, ahol az esetleges gázrobbanás a tartószerkezet összeomlását idézheti elő.

3/5. Tárolás egyéb közösségi rendeltetés esetén

235. § (1) Kereskedelminek nem minősülő közösségi rendeltetés esetén csak a rendeltetésnek megfelelő tevékenységhez szükséges, legfeljebb a 17. mellékletben foglalt 2. táblázat szerint meghatározott mennyiségű fokozottan tűz- vagy robbanásveszélyes osztályba tartozó folyadék vagy aeroszol tárolható.

(2) az (1) bekezdés szerinti anyagok maximális tárolási mennyisége

a) fémszekrényben 20 liter

b) robbanás gátló szekrényben 50 liter

c) folyadéktárolásra alkalmas tűzálló szekrényben 60 liter

(3) A (2) bekezdésben szereplő szekrényen kívül legfeljebb 5 liter anyagmennyiség tárolható helyiségenként.

236. § (1) Tömegközlekedésre használatos járművön éghető folyadékot tartalmazó edények nem szállíthatók, kivéve éghető folyadék összetevőt tartalmazó élelmiszereket, háztartási cikkeket, lakkokat, festékanyagokat, valamint ezek oldószereit személyenként legfeljebb 5 liter mennyiségben.

(2) Szállítás közben az éghető folyadékot tartalmazó edényeket úgy kell elhelyezni, hogy azok ne borulhassak fel vagy sérülhessenek meg.

(3) Éghető folyadékot tartalmazó üvegedények és az ezeket tartalmazó göngyölegek egymásra helyezve nem szállíthatók.

(4) Kézi erővel legfeljebb 20 liter éghető folyadék szállítható.

3/6. Tűzoltási út, terület, közlekedési, menekülési egyéb utak.

193. § (1) A menekülési útvonalak átbocsátó képessége nem szűkíthető le a menekülést biztosító szélesség alá.

(2) A létesítmény közlekedési, tűzoltási felvonulási útjait, területeit, valamint oltóanyag-szerzési helyekhez vezető útjait állandóan szabadon és olyan állapotban kell tartani, amely az időjárási viszonyoktól függetlenül alkalmas a tűzoltó gépjárművek közlekedésére és működésére.

(3) Az 500 m² – et alapterületet meghaladó üzemi helyiségekben a padlón jól látható és tartós módon meg kell jelölni a legalább 2,4 méterszéles közlekedési utakat, a falsík, a beépített gépsor, technológiai berendezések által határolt közlekedő és az állványos raktározási területek kivételével.

(4) A személyek tartózkodására, közlekedésére szolgáló és üzemelés alatt álló helyiségek kiürítésére szolgáló ajtóit lezárni, üzemszerűen zárva tartani akkor lehet, ha az ajtó vészeseti nyithatóságát biztosítják. Abban az esetben, ha a rendeltetés, a tevékenység jellege a belső nyithatóságot kizárja, az ajtó külső nyithatóságát a tűzvédelmi hatóság által meghatározott módon biztosítani kell.

194. § (1) Az épület menekülési útvonalain fokozottan tűz- vagy robbanásveszélyes és mérsékelt tűzveszélyes osztályba anyagok nem helyezhetők el, nem tárolhatók. Ezalól kivételt képeznek a beépített építési termékek és biztonsági jelek, valamint azok az installációk, dekorációk, szőnyegek, falikárpitok és egyéb nem tárolásra szolgáló, valamint a helyiség rendeltetésével összefüggő tárgyak, amelyek az elhelyezéssel érintett fal vagy padlófelületének szintenként legfeljebb 15 % - át fedik le.

(3) A menekülésre számításba vett közlekedőkben, nem füstmentes lépcsőházakban és a pinceszinti helyiségekben elhelyezett installációk, dekorációk, anyagok a hő és füstelvezetés hatékonyságát nem ronthatják.

(4) Tömegtartózkodásra szolgáló vagy a vonatkozó jogszabály szerinti zenés, táncos rendezvényektatására szolgáló helyiségben égéskésleltető szerrel hatékonyan kezelt dekoranyagok vagy akkreditált laboratórium által igazolt, a vonatkozó műszaki követelmény szerinti I-es osztálynak megfelelő függönyök alkalmazhatók.

3/7. Tüzelő és fűtőberendezés

A létesítményben önálló fűtőberendezés nem üzemel, mivel a fűtést a városi szolgáltató biztosítja ezért „csak” hő fogadó helyiség létesült.

3/8. Csatornahálózat

198. § (1) Fokozottan tűz - vagy robbanásveszélyes és mérsékelt tűzveszélyes osztályba tartozó gázt, gőzt vagy fokozottan tűz - vagy robbanásveszélyes osztályba tartozó folyadékot, az ilyen anyagok oldott állapotában tartalmazó szennyvizet, valamint vízzel vegyi reakcióban lépő, fokozottan tűz – vagy robbanásveszélyes, vagy mérsékelt tűzveszélyes osztályba tartozó gázt fejlesztő anyagot közcsatornába vagy szikkasztóban bevezetni tilos.

(2) Abban a létesítményben, ahol a szenny – és csapadékvíz fokozottan tűz- vagy robbanásveszélyes osztályba tartozó folyadékot tartalmazhat, a csatornahálózatot a berobbanás ellen- az üzemeltetés zavartalanságának biztosításával – vízzárral szakaszokra kell bontani.

- A csatornahálózatba, WC, fürdők, öltözők, konyhai, teakonyhai mosogató, valamint padlóösszefolyókba éghető gázt vagy folyadékot, vagy az előbbieket oldott állapotában levő szennyvizet, továbbá vízzel reakcióba lépő éghető gázt fejlesztő anyagokat beleönteni, beledobni tilos.

3/9. Villamos berendezés

200. § (1) csak olyan villamos berendezés használható, amely rendeltetésszerű használata esetén a környezetére nézve gyújtásveszélyt nem jelent.

(2) Villamos gépet, berendezést és egyéb készüléket a tevékenység befejezése után ki kell kapcsolni. Nem vonatkozik ez az előírás azokra a készülékekre, amelyek rendeltetéséből következően folyamatos üzemre lettek tervezve. Ezen alcím szempontjából kikapcsolt állapotnak számít az elektronikai, informatikai és hasonló készülékek készenléti állapota is.

(3)A villamos gépet, berendezést és egyéb készüléket használaton kívül helyezésük esetén a villamos tápellátásról le kell választani.

(4)Az épület átalakítása, felújítása, átépítése, a kijáratútvonalak időleges vagy tartós használaton kívül kerülése esetén a téves jelzést adó menekülési jelek működését szüneteltetni kell. Ha a biztonsági jel kikapcsolt állapotában is hordoz információt, az ne legyen látható.

3/10. A kifesztésű erősáramú villamos berendezések időszakos tűzvédelmi felülvizsgálata

277. § (1) A villamos berendezés használatba vételét követően a berendezés üzemeltetője, ha a jogszabály másként nem rendelkezik,

a) 300kilogramnál vagy 300 liternél nagyobb mennyiségű fokozottan tűz- vagy robbanásveszélyes osztályba tartozó anyag gyártására, feldolgozására, tárolására, szolgáló helyiség vagy szabadtér esetében 3 évenként,

b) **egyéb esetekben 6 évenként** a villamos berendezés tűzvédelmi felülvizsgálatát elvégezteti, és tapasztalt hiányosságokat a minősítő iratban a felülvizsgáló által meghatározott határnapig megszüntetteti, melynek tényét hitelt érdemlő módon igazolja.

(2)A tűzvédelmi felülvizsgálat szempontjából a naptári napot kell figyelembe venni.

(3)A telep- vagy működési engedélyhez, bejelentéshez kötött átalakítás vagy rendeltetésváltás során a helyiségben, épületben elhelyezett villamos berendezéseken a berendezés üzemeltetője a tűzvédelmi felülvizsgálatot elvégezteti, ha az új rendeltetéshez a jogszabály gyakoribb felülvizsgálatot határoz meg.

(4) A villamos berendezések tűzvédelmi felülvizsgálata, a berendezés minősítése a létesítéskor érvényes vonatkozó műszaki követelmény szerint történik.

(5)A felülvizsgálat része a villamos berendezés környezetének értékelése és a hely robbanásveszélyes zónabesorolásának tisztázása.

(6)A felülvizsgálat kiterjed azokra a hordozható berendezésekre is, amelyeket az üzemeltető nyilatkozata szerint a technológiából adódóan rendszeresen használnak.

3/11. Villámvédelem felülvizsgálata

279. § A nem norma szerinti villámvédelem hatálya alá tartozó építmények, szabadterületek esetében a villámvédelem felülvizsgálatát

a) a létesítést követően az átadás előtt,

b) a rendeletben előírt időszakonként vagy

c) a villámvédelem vagy az építmény átalakítását, bővítését és a vonatkozó műszaki követelményekben foglalt különleges eseményt követően kell elvégezni.

280. § (1) A nem norma szerinti meglévő villámvédelem időszakos felülvizsgálatát a létesítéskor érvényben lévő vonatkozó műszaki követelményeknek megfelelően kell végezni.

(2) A nem norma szerinti meglévő villámvédelmi berendezést, ha jogszabály másként nem rendelkezik, tűzvédelmi szempontból

(a) a 300 kg vagy 300 l mennyiségnél több fokozottan tűz- vagy robbanásveszélyes osztályba tartozó anyag gyártására, feldolgozására, tárolására szolgáló helyiségeket tartalmazó ipari vagy tárolási alaprendeltetésű építmény vagy szabadtér esetén legalább 3 évenként.

(b) egyéb esetekben legalább 6 évenként,

(c) a villámvédelem (LPS és SPM) vagy a védett épület vagy építmény minden olyan bővítése, átalakítása, javítása vagy környezetének megváltozása után, ami a

villámvédelem hatásosságát módosíthatja,

(d) sérülés, erős korrózió, villámcsapás valamint minden olyan jelenség észlelése után, amely károsan befolyásolhatja a villámvédelem hatékonyságát, felül kell vizsgáltatni és a tapasztalt hiányosságokat a minősítő iratban meghatározott határnapig meg kell szüntetni, melynek tényét hitelt érdemlő módon igazolni kell.

281. § (1) A norma szerinti villámvédelemről szóló műszaki követelmény hatálya alá tartozó villámvédelemmel ellátott építmények, szabadterek esetében a villámvédelem felülvizsgálatát

a) a létesítés során, a később eltakarásra kerülő részek eltakarása előtt

b) a létesítést követően az átadás előtt,

c) az LPS I és LPS II fokozat esetén legalább 3 évenként,

d) a c) pont alá nem tartozó egyéb esetekben legalább 6 évenként, és

e) a villámvédelem vagy az építmény átalakítását, bővítését és a vonatkozó műszaki követelményben foglalt különleges eseményt követően kell elvégezni.

(2) A villámvédelmi felülvizsgálat szempontjából a naptári napot kell figyelembe venni.

3/12. Tűzoltó készülékek ellenőrzése és karbantartása

263. § (1) Tűzoltó készülék karbantartását kizárólag a jogszabályi feltételeknek megfelelő, hatóság által nyilvántartásvett karbantartó szervezet vagy ilyen karbantartó szervezettel szerződéses jogviszonyban álló felülvizsgáló végezheti.

(2) Tűzoltó készülék karbantartását az arra vonatkozó, érvényes tűzvédelmi szakvizsga-bizonyítvánnyal rendelkező karbantartó személy végezheti.

264. § (1) A készenlétben tartó vagy képviselője rendszeresen, legalább negyedévente ellenőrzi a tűzoltó készülék

a) az előírt készenléti helyen van-e

b) rögzítése biztonságos-e

c) látható-e

d) magyar nyelvű használati utasítása a tűzoltó készülékkel szemben állva olvasható-e

e) használata nem ütközik-e akadályba

f) valamennyi nyomásmérő vagy jelző műszerének jelzése a működési tartományban van-e

g) hiánytalan szerelvényekkel ellátott-e

h) fém vagy műanyag plombája, záró pecsétje, karbantartást igazoló címkéje, a karbantartó szervezet OKF azonosító jele sértetlen-e

i) karbantartása esedékes-e

j) készenléti helyét jelölő biztonsági jel látható, felismerhető-e

k) állapota kifogástalan, üzemszerű-e

(2) a vizsgálatot a jogszabályi feltételeknek megfelelő a hatóság által nyilvántartásba vett karbantartó szervezet vagy az ilyen karbantartó szervezettel szerződéses jogviszonyban álló felülvizsgáló is végezheti.

(3) ha a készenlétben tartó az ellenőrzés során hiányosságot észlel, gondoskodik annak megszüntetéséről.

(4) Az (1) bekezdésben meghatározott időszakot a tűzvédelmi hatóság döntése esetén 1 hónapra kell rövidíteni, ha azt környezeti körülmény vagy egyéb veszély indokolja.

(5) A készenlétben tartó gondoskodik a készenlétben tartott tűzoltó készülékek 18. mellékletben foglalt táblázatban meghatározott időközönkénti karbantartásáról, a részben vagy teljesen kiürült, kiürített tűzoltó készülékek újratöltéséről.

(6) A ciklusidők számítása az első alap-, közép- és teljes körű karbantartás esetében a gyártási időponttól, a további karbantartások esetében a legutolsó karbantartástól történik. Ha a gyártási időpontként csak az év van feltüntetve, az adott év január 31-e,

ha a gyártás éve és negyedéve van jelölve, az adott negyedév első hónapjának utolsó napja, ha a gyártás éve és a hónapja van jelölve, adott hónap utolsó napja a gyártási időpont.

(7) A tűzoltó készülékekről a készenlétben tartó az általa végzett ellenőrzésekről, valamint a tűzoltó készülék karbantartásáról tűzvédelmi üzemeltetési naplót vezet, mely tartalmazza

a) a létesítmény nevét és címét,

b) a tűzoltó készülék típusjelét,

c) a tűzoltó készülék egyértelmű azonosítását készenléti hely és a tűzoltó készülék gyártási száma vagy tételszáma megadásával,

d) tűzoltó készülékek ellenőrzésének vagy karbantartásának fokozatát (készenlétben tartó általi ellenőrzés, alapkarbantartás, középkarbantartás, telje körű karbantartás) és dátumát,

e) tűzoltó készülékek ellenőrzését vagy karbantartását végző személy nevét és aláírását vagy – elektronikusan vezetett napló esetén- egyértelmű azonosítását.

265. § (1) A szén-dioxid oltó és a hajtóanyagpalack kivételével a tűzoltó készülékek alkatrészek élettartama nem haladhatja meg a 20. évet.

(2) A 25 kg és az annál nagyobb tömegű tűzoltó készülék a gyártást követő 20 év után a tűzvédelmi szakértői névjegyzékben tűzoltó készülék szakértői területen szereplő személy által kiadott szakvélemény birtokában tartható készenlétben. Az élettartam a 20 évtől számítva kétszer öt évvel meghosszabbítható.

(3) A tűzoltó készülékek selejtezéséről a tulajdonos gondoskodik.

4/13. Tűzoltó készülék felszerelés.

A létesítmény emeleteinek, helyiségeinek, kockázati besorolása a használt anyagok tűzvédelmi besorolása, a fizikai és kémiai tulajdonságaik, valamint a helyiségek száma és önálló rendeltetési egysége és a keletkező tüzet tűzosztálya figyelembe vételével kell a tűzoltó készülékeket megválasztani és elhelyezni.

Amennyiben a keletkező tüzek A és B tűzosztályúak lehetnek akkor azok oltására alkalmas tűzoltó készülékeket kell alkalmazni.

Tűzoltó készüléket kell készenlétben tartani az önálló rendeltetési egységekben legalább szintenként - ahol rendelet írja elő – a jogszabályokban meghatározott esetekben az 54/2014. (XII.5.) BM rend. 16 mellékletében foglalt 2-es táblázat alapján. Nagyságukat és oltó teljesítményüket az 1-es táblázat tartalmazza.

A tűzoltó készülékeket úgy kell elhelyezni, hogy azok a veszélyeztetett övezetbe a lehető legközelebb legyenek, állandón hozzáférhetőek és láthatóak legyenek, készenléti helyüket jól látható a tűzoltó készülék sematikus ábrájával ellátott után világító piktogrammal kell megjelölni.

A fentiek figyelembe vételével a következő helyekre rendelem el a tűzoltó készülékek felszerelését, illetve a tűzoltó készülékek készenléti helyei, típusai, nagyságuk az üzemeltetési naplóban vannak feltüntetve.

A tűzoltó készülékek évenkénti ellenőrzéséről gondoskodni kell, naptári hónap figyelembe vételével.

Az éves ellenőrzéseken felül a tűzoltó készülékek negyed éves felülvizsgálatáról gondoskodni kell, az előző negyedéves felülvizsgálathoz képest maximum egy hetes időbeli eltéréssel. Az ellenőrzéseket és a felülvizsgálatokat üzemeltetési naplóban kell vezetni. Az ellenőrzéseken vagy felülvizsgálatokon kifogásolt tűzoltó készülékek javításáról, illetve azok pótlásáról az üzemeltetőnek gondoskodni kell.

A tűzoltó készülékeket jól láthatóan, könnyen hozzáférhető és elérhető helyen a hozzá rendszeresített tartószerkezeten kell felszerelni, és helyüket a falon a jogszabályban meghatározott után világítás biztonsági táblákkal kell megjelölni

3/14. Tűzoltó –vízforrások felülvizsgálata

266. § A tűzoltó-vízforrások üzemképességéről, megközelíthetőségéről, fagy elleni védelméről, az előírt rendszeres ellenőrzések, karbantartások, javítások és nyomáspróbák (ezen alcím vonatkozásában a továbbiakban együtt : felülvizsgálat) elvégzéséről az oltóvíz hálózat üzemben tartásáért felelős szervezet gondoskodik.
267. § (1) A felülvizsgálatot - a fali-tűzcsapszekrényeknek a felelős személy általi szokásos ellenőrzését kivéve – tűzoltóvízforrások felülvizsgálatára vonatkozó érvényes tűzvédelmi szakvizsga bizonyítvánnyal rendelkező személy végezheti.
- (2) A felülvizsgálat alapján feltárt hiányosságok megszüntetéséről az oltóvízhálózat üzemben tartásáért felelős szervezet gondoskodik, amely a meghibásodott tűzoltó vízforrások és azok szerelvényeinek javítására, szükség esetén cseréjére azonnal intézkedik.
- (3) Az oltóvíz üzemben tartásáért felelős szervezet a tűzoltó vízforrásokról üzemeltetési naplót vezet. A napló vezetését a felülvizsgálatot végző személy kötelessége.
- (4) A tűzoltóvízforrásokról vezetett tűzvédelmi üzemeltetési napló tartalmazza
- a) a tűzoltóvízforrás egyértelmű azonosítását,
 - b) a felülvizsgálat időpontját,
 - c) a felülvizsgálatot végző személy nevét, szakvizsga-bizonyítványának számát és
 - d) a felülvizsgálat megnevezését és megállapításait.
- Az összes típusú tűzoltó vízforrás felülvizsgálatánál (fali-tűzcsapszekrény, száraz felszálló vezeték, földfeletti, földalatti, tűz-víztároló medencék) a fentiek értelmében kell eljárni és évenként kell felülvizsgáltatni.

3/15. Beépített tűzjelző berendezés karbantartása és felülvizsgálata.

253. § (1) Az üzemeltető a gyártó, kivitelező kezelési utasításai és az alkalmazott műszaki követelmény betartásával biztosítja a beépített tűzjelző berendezés biztonságos é hatékony üzemeltetését.
- (2) A beépített tűzjelző berendezés kezelését csak annak működésére kioktatott személy végezheti.
- (3) Az üzemeltetés, felülvizsgálat, vagy karbantartás során jelentkező hibák javítására haladéktalanul intézkedni kell.
- (4) A felülvizsgálat és karbantartás során minden, a gyártó által előírt vizsgálatot és próbát el kell végezni.
254. § (1) A beépített tűzjelző berendezés üzemeltetéséről és karbantartásáról naplót kell vezetni, mely tartalmazza
- a) a berendezés főbb adatait,
 - b) a kezelők nevét,
 - c) az üzemeltetői ellenőrzések időpontját és megállapításait,
 - d) azt, hogy a karbantartás milyen specifikáció alapján történt,
 - e) az észlelt és kijavított hibát,
 - f) a beépített tűzjelző berendezés működésbe lépését és okát, valamint a meghibásodás időpontját (óra, perc)
 - g) a ki és bekapcsolás időpontjait (nap, óra, perc)
 - h) az ellenőrzést, karbantartást végző szervezet, személy nevét, aláírását, elektronikusan vezetett napló esetén – egyértelmű azonosítását, elérhetőségét.
- (2) A naplót az utolsó bejegyzéstől számítva öt évig meg kell őrizni.
- (3) A napló vezetését a beépített tűzjelző berendezés működésére kioktatott személyek végezzék.

(4) A beépített tűzjelző berendezés kezelési utasítását és az üzemeltetési naplót meg kell őrizni és a hatóság részére ellenőrzéskor be kell mutatni.

255. § (1) Az üzemeltető által a beépített tűzjelző berendezés központja (távkielző, távkezelő egység) felügyeletével és kezelésével megbízott személy vagy szolgáltató a berendezés működése vizsgálata kapcsán

naponta ellenőrzi, hogy

- a) ha a rendszer nincs nyugalmi helyzetben, akkor a kijelzett hibát az üzemeltetési naplóba bejegyezték-e, és ha a hiba szakképzett beavatkozást igényel – nem a hálózat időleges kimaradásáról van szó – értesítették-e a karbantartót,
 - b) az előző nap bejegyzett hibára történt-e megfelelő intézkedés,
 - c) a tűzjelző központ valamennyi állapotjelzője működik-e,
- (2) Ha az állandó felügyelet távfelügyeleten keresztül valósul meg, az (1) bekezdés c) pontjában meghatározottak helyett elégséges meggyőződni, a központtal való kapcsolatról és rendszerállapotról.
- (3) Az ellenőrzés célja, hogy megállapítást nyerjen a belső hangjelző, a központ fényjelző és információ-kijelzői megfelelően működik-e.
- (4) Az ellenőrzés a gyártó által javasolt módon történik.
- (5) Az üzembentartó által a beépített tűzjelző berendezés megfelelő működésének, a személyi, környezeti és műszaki feltételek ellenőrzésével megbízott személy.

havonta ellenőrzi, hogy

- a) az (1)-(4) bekezdésben foglaltak betartását.
 - b) hogy az üzemeltetési naplót folyamatosan vezetik-e,
 - c) hogy a felügyeletet ellátók részt vettek –e a megfelelő oktatásokon,
 - d) hogy a nyomtatók működéséhez szükséges eszközök, anyagok (papír, festék, festékszalag) rendelkezésre állnak-e,
- (6) Az üzembentartó által a beépített tűzjelző berendezés megfelelő működésének, a személyi, környezeti és műszaki feltételek ellenőrzésével megbízott személy

háromhavonta ellenőrzi, hogy

- a) a (4) bekezdésben foglaltak betartását,
 - b) hogy történt-e az épület használatában, technológiájában, kialakításában olyan változás, amelyek befolyásolják a tűzjelző berendezés működését, különösen az automatikus érzékelők érzékelési képességét, a kézi jelzésadók hozzáférhetőségét, a hangjelzők hallhatóságát és
 - c) hogy a jelzések beazonosítására vonatkozó kimutatások, rajzok rendelkezésre állnak-e, a grafikus megjelenítő eszköz üzemképes-e.
- (7) A felülvizsgálatok és karbantartások között, rendszeres és rendkívüli felülvizsgálatok vannak. A rendszeres felülvizsgálatok célja a tűzjelző rendszer megfelelő működőképességének normál körülmények között történő ellenőrzése.

Rendkívüli felülvizsgálatot kell végrehajtani

- a) tüzeset után,
- b) téves riasztás esetén,
- c) a rendszer meghibásodása esetén,
- d) a rendszer változása esetén,
- e) hosszú üzemszünet után vagy
- f) új karbantartóval kötött szerződés után.

3/16. **Rendezvények.**

Az 54/2014.(XII.5.) BM. rend. 206. § (1), (2), (3) előírásai alapján:

(1) A művelődési, sport- és oktatási létesítményekben, helyiségekben esetenként **nem az eredeti rendeltetésnek megfelelő rendezvényekre**, valamint az 500 főnél nagyobb befogadóképességű nem művelődési és sportlétesítményekben, helyiségekben tartott alkalomszerű kulturális és sportrendezvényekre a vonatkozó tűzvédelmi előírásokat, biztonsági intézkedéseket a rendezvény felelős szervezője köteles írásban meghatározni és a rendezvény időpontja **előtt 15 nappal** azt **tájékoztatás** céljából a tűzvédelmi hatóságnak megküldeni.

(2) A rendezvény felelős szervezője által az (1) bekezdésben meghatározott rendezvényekre vonatkozó biztonsági intézkedés tartalmazza

- a) a kiürítés számítását,
- b) a rendezvény helyszínén a résztvevők tervezett elhelyezkedését és létszámát, a kiürítési útvonalakat, kijáratokat, tűzoltási felvonulási utakat és területeket, közművek nyitó és záró szerkezetét feltüntető és az oltóvízforrásokat, a menekülésben korlátozott személyek tervezett elhelyezését és létszámát tartalmazó méretarányos helyszínrajzot,
- c) a kiürítés lebonyolítását felügyelő bizottsági személyzet feladatait,
- d) a tűz esetén szükséges teendőket, és
- e) a tűz jelzésének és oltásának módját,

(3) A rendezvény felelős szervezőjének a rendezvény lebonyolításának tűzvédelmi előírásait tartalmazó iratokat és azok mellékleteit a rendezvényt követően legalább egy évig meg kell őrizni.

3/17. **Porta**

Dohányozni és más tűzveszélyes tevékenységet végezni tilos. Csak az illetékesek vagy az ott munkát végzők tartózkodhatnak a helyiségben.

Tűzvédelmi szempontból fontos szerepet tölt be, a külső és belső riasztásokat, valamint a létesítmény áramtalanítását itt lehet elvégezni a tűzvédelmi főkapcsolóval. Ebben a helyiségben található beépített tűzjelző rendszer központja és a létesítmény bezárt helyiségeinek a kulcsai, melyek a helyiség falán egy kulcstartó táblán találhatóak. A kulcsok jól beazonosíthatók, számokkal és feliratokkal látták el azokat.

3/18. **Közlekedő folyosók, lépcsőházak.**

Azokról nyíló helyiségek megközelítésére, az épületbe való bejutásra és annak elhagyására használjuk. Veszély esetén menekülési útvonalnak számítanak, ezért ott, tárolni, raktározni, azokat eltorlaszolni a lépcsők áteresztő keresztmetszetét, szélességét leszűkíteni semmivel, még átmenetileg sem szabad. A közlekedésen, szállításon, takarításon kívül semmilyen tevékenységet nem szabad végezni. Dohányozni tilos. Munka befejezésével villamos világítást le kell kapcsolni, tűzvédelmi szempont alapján át kell vizsgálni.

3/19. **Irodák helyiségei**

Dohányozni tilos, illetve csak kijelölt helyen szabad. A szemetes kosarat alkalmanként, de legalább a műszak végén ki kell üríteni. Az itt használt villamos árammal működő irodai-technikai berendezéseket használat után kapcsolják ki.

Ügyeljenek arra, hogy a használat során villamos zárlatot ne okozzanak. Csak kifogástalan ép és sértetlen villamos berendezéseket szabad használni, javításukat csak szakember végezheti, házilagos javításuk tilos.

Munka befejezése előtt tűzvédelmi szempont alapján vizsgálják át a helyiségeket, és ha mindent rendben találnak, akkor a villamos világítást is kapcsolják le.

3/20. **Könyvtár folyóirat olvasó**

Dohányozni és más tűzveszélyes tevékenységet végezni nem szabad. A helyiségben használt villamos berendezéseket, eszközöket használat után ki kell kapcsolni. A használt könyveket, folyóiratokat és helyiség berendezési tárgyait tegyék a helyükre. A helyiség használatát követően vagy a munka végeztével áramtalanítani kell, a villamos világítást ki kell kapcsolni, tűzvédelmi szempontból át kell vizsgálni.

3/21. **Fürdő WC., vizes helyiségek**

Ne raktározzanak, és ne tároljanak bennük semmit. A vízcsapokat használat után gondosan zárják el, ügyeljenek a kézszáritók és hajszáritók előírás szerinti használatára és működésére.

Csak ép és sértetlen elektromos berendezéseket használjanak, ügyeljenek arra, hogy villamos zárlatot ne okozzanak. A helyiség elhagyása előtt minden villamos berendezést ki kell kapcsolni és a villamos konnektorból húzzuk ki.

3/22. **Öltözők**

Dohányozni és más tűzveszélyes tevékenységet folytatni tilos. Alkalmi tűzveszélyes tevékenységet, csak akkor szabad végezni, ha annak feltételei biztosítottak. Az itt használt villamos gépeket, berendezéseket, (hajszáritó, elektromos borotva, stb...) a használat befejezését követően kapcsolják ki, és húzzák ki a konnektorból. Ügyelni kell arra, hogy villamos zárlatot ne okozzanak valamilyen hibás berendezés használatával. E helyiségekben minden anyag tárolása és raktározása tilos. Ügyelni kell a közlekedési és menekülési utak és ajtók szabadon tartására.

A használat során keletkező éghető hulladékot és az arra rendszeresített tartóedényt, szemétkosarat alkalmanként, de legalább a műszak befejezését megelőzően el kell szállítani és az arra rendszeresített helyen, hulladéktárolóba ki kell üríteni. A helyiség elhagyása előtt tűzvédelmi szempontból át kell vizsgálni és a villamos világítást ki kell kapcsolni.

3/23. **Tantermek**

Dohányozni és tűzveszélyes tevékenységet végezni tilos a tantermekben, kivétel ha a kémia órákon a tanmenetben előírt kísérleteket, mutat be az óraadó tanár. A kísérletek legyenek mindig irányítottak és kontroláltak, vezessék le azokat biztonságosan. A tantermekben a padokat és az egyéb bútorokat úgy kell elhelyezni, hogy közlekedésre szánt utak és a kijáratok, szelőztető ablakok állandóan akadálymentesen használhatók legyenek. A számítógépeket és az egyéb villamos árammal működő berendezéseket használat után ki kell kapcsolni.

Az összegyűlt szemetet a takarítók rendszeresen szükség szerint vigyék az udvari szeméttárolókba.

Tanítás végén a helyiség elhagyását megelőzve, azt tűzvédelmi szempontból át kell vizsgálni és ha mindent rendben találtak akkor a villamos világítást ki kell kapcsolni.

3/24. **Tankonyhák, Teakonyhák**

A helyiségekben dohányozni és tűzveszélyes tevékenységet végezni tilos. Csak kifő-gástalan állapotú villamos berendezéseket szabad használni, bármilyen észlelt hiba esetén azokkal munkát végezni nem szabad. A javításukat csak szakember végezheti. Használat közben ügyelni kell arra, hogy azok ne melegedjenek föl az üzemi hőfokuk fölé. A főző és sütőlapok gyújtótávolságán belül éghető anyagot nem szabad tartani.

Égésbiztosítás nélküli főző és sütőlapokat használatuk alatt őrizetlenül hagyni nem szabad. Dagasztó és keverőgépeket túlterhelni nem szabad. Használat után minden villamos berendezést ki kell kapcsolni, kivételt képeznek azok a berendezések, melyek állandó működését az üzemvitel igényli. (pl. hűtőgép) A helyiségekben az áruk raktározását úgy kell megoldani, hogy a közlekedés és a menekülés feltételei állandóan biztosítottak legyenek. A keletkezett termelési hulladékot, csomagoló anyagokat, dobozokat... stb. szükség szerint a központi szeméttárolóba kell vinni.

A kávé és tea-főző készülékeket használat után ki kell kapcsolni és a konnektorból, ki kell húzni. A bekapcsolva felejtett kávéfőző túlmelegedhet, és villamos zárlatot okozhat. Mikró használatkor fém edényeket használni nem szabad. Munka befejezése után tűzvédelmi szempont alapján vizsgálják át a helyiségeket, és ha mindent rendben találnak, akkor a villamos világítást is kapcsolják le.

3/25. **Tornatermek**

A helyiségekben tűzveszélyes tevékenység és a dohányzás tilos. Használat közben a sportszereket, tornaszereket, zsámolyokat egyéb felszereléseket úgy kell elhelyezni, hogy a közlekedés és a menekülés feltételei állandóan biztosítva legyenek. A helyiségek elhagyását megelőzve a villamos világítást ki kell kapcsolni és tűzvédelmi szempontból át kell vizsgálni azokat.

3/26. **Stúdió, szerver, számítógépterem, villamos helyiségek**

Dohányozni és tűzveszélyes tevékenységet végezni tilos. Ezekben a helyiségekben csak az illetékes személyek tartózkodhatnak.

Minden villamos berendezés használatkor ügyelni kell arra, hogy villamos zárlatot ne okozzanak.

Meghibásodott berendezéseket használni és a házilagos javításuk szigorúan tilos. Használat után mindent ki kell kapcsolni és a villamos konnektorból ki kell húzni. A helyiség átvizsgálása után a világítást is ki kell kapcsolni és csak azután szabad elhagyni.

A villamos fogadó helyiségében az ott található villamos berendezésekhez nyúlni, illetve azokon javítást, szerelést végezni tilos.

Hiba esetén csak szakember javíthatja azokat. A javításokról készült jegyzőkönyveket meg kell őrizni. Műszakok illetve munka befejezése után a helyiségeket tűzvédelmi szempont alapján át kell vizsgálni, és ha mindent rendben találnak, akkor a világítást ki kell kapcsolni.

3/27. Hőfogadó-gépház

A gépházban mindennemű tevékenység és raktározás tilos. Dohányozni és más tűzveszélyes tevékenységet végezni tilos. Csak illetékes személyek tartózkodhatnak benne. A helyiségben található csapok, szelepek, reteszek hozzáférhetőségét állandóan biztosítani kell, a nyitott és zárt állásukat meg kell jelölni a jelölések egyértelműek legyenek. Az elromlott berendezéseket csak szakember javíthatja. A helyiséget elhagyásuk előtt tűzvédelmi szempontok alapján át kell vizsgálni és a villamos világítást ki kell kapcsolni.

3/28 Raktárak, kémiai előkészítő

Dohányozni és más tűzveszélyes tevékenységet végezni tilos. A helyiségekben csak az illetékes személyek tartózkodhatnak. Raktározáskor mindent szakosítva fajtánként polcokon, szekrényekben szabad, kell tárolni. A éghető és tűzveszélyes anyagokat nem éghető anyagból készült polcokon szabad tárolni szakosítva. A közlekedés és a menekülésre szánt utakat állandóan szabadon kell tartani. A közlekedési utak széleit nem kell felfesteni, de a képzeletbeli vonalán belül raktározni, tárolni tilos. A raktározáson kívül mindennemű tevékenység végzése tilos. A helyiség elhagyását megelőzve a villamos világítást ki kell kapcsolni, és tűzvédelmi szempontból át kell vizsgálni. A helyiség ajtaját zárják be és a kulcsát helyezték el annak rendszeresített helyére. (porta)

3/29. Lift.

A liftet mozgáskorlátozott személyek, illetve indokolt esetekben az iskolai igazgatóság felhatalmazásával használják.

A lift személyszállításra alkalmas, berendezési tárgyakat, szekrényeket... stb szállítani nem szabad vele. A tanulók a liftet nem használhatják.

A liftet tűz esetén használni tilos, életveszélyes.

3/30. Udvar, parkoló

Az iskolaépület udvarán és általában az iskola melletti utakon, parkolóban területen, az iskola dolgozói, tanulók, vendégek gépjárművei parkolnak. Ügyelni kell arra, úgy tegyék azt, hogy tűz vagy más katasztrófáknál a tűzoltóság járművei közlekedni tudjanak.

Az épület körül a felfestett parkolóhelyeket használják, az udvaron indokolt esetben úgy parkoljanak, hogy minden autó a másik elmozdítása nélkül is mozgatható legyen. Áruszállításkor, vagy egyéb esetekben a szállító jármű az épület kijáratait csak annyira közelítse meg, úgy parkoljon, hogy az esetleges menekülést, vagy a helyszínre érkező szervezetek (tűzoltó, mentő, rendőrség) munkáját ne akadályozza.

A gépkocsi vezető a járművet ne hagyja el, a rakodás idejére, hogy szükség esetén el tudja vinni az

útban lévő autót. Amennyiben a szállító jármű rakodó nélkül érkezik, úgy a gondnokság, portaszolgálat segítse a gördülékeny rakodást, vagy felügyelje a helyszínt.

3/31. Tanítás befejezése előtti feladatok minden helyiségre vonatkoztatva

Minden helyiségben a rend és tisztaság elvárt, a szemétkosarakat vagy más hulladékot vigyék ki és ürítsék a kukába.

A kukákat, vigyék a központi szeméttároló konténerbe.

A közlekedési utakról és kijáratok közeléből mindent el kell rakni. Azokat a helyiségeket ahol emberek tartózkodnak átmenetileg sem szabad bezárni.

A használt gépek, berendezések, elektromos szemléltetők áramtalanítását el kell végezni. Minden gépet a kijelölt tárolási helyükre kell tartani.

Minden villamos berendezést ki kell kapcsolni, és ki kell húzni a konnektorból kivételt képeznek azok a villamos berendezések, amelyek a folyamatos üzemvitelt biztosítják, számítógép szerver, hűtő, fűtő, klíma, rendszerek... stb.

A helyiségeket tűzvédelmi szempont alapján át kell vizsgálni, amennyiben rendellenességet tapasztalnak, azt jelteni kell az iskola vezetése felé, vagy a portásnak. Az elhárítására intézkedést kell kezdeményezni.

Ha minden rendben találunk, akkor a világítást is le kell kapcsolni, teljesen áramtalanítani kell a nem használt helyiséget, raktárt. Az előadó termekben, számítógéptermegekben, tornateremben, szertárban,... stb., az óraadó tanár feladata a helyiség tűzvédelmi szempont alapján történő átvizsgálása

- Minden helyiséget csak az üzemeltetési, működési, illetve telephely engedélyben megállapított rendeltetésnek megfelelően szabad használni, ennek felelősei az oda beosztott dolgozók, tanárok, igazgató.

4. - fejezet

Az alkalomszerű tűzveszélyes tevékenység végzéséhez szükséges
írásbeli feltételek meghatározása

4/1. Tűzveszélyes tevékenységek

184. § (1) Tűzveszélyes tevékenységet tilos olyan helyen végezni, ahol az tüzet vagy robbanást okozhat.
- (2) Állandó jellegű tűzveszélyes tevékenység csak a tűzvédelmi követelményeknek megfelelő, erre a célra alkalmas helyen végezhető.
- (3) Alkalmoszerű tűzveszélyes tevékenységet – a (5) bekezdésben foglaltak kivételével – az előzetesen írásban, a helyszínen adottságainak ismeretében meghatározott feltételek alapján szabad végezni. A feltételek megállapítása a munka megkezdésére közvetlenül utasítást adó, a munkát végző személynek tevékenységét közvetlenül irányító személy feladata, ha nincs ilyen személy, a munkát végző kötelessége.
- (4) A munkát közvetlenül irányító személy köteles ellenőrizni a munkát végző személynek tűzvédelmi szakvizsga - bizonyítványának meglétét, érvényességét, ha az a tevékenység végzéséhez szükséges feltétel. Hiányosság esetén a munkavégzésre való utasítás nem adható ki, valamint a tűzveszélyes tevékenység nem kezdhető meg.
- (5) Ha az alkalmoszerű tűzveszélyes tevékenységet végző magán személy azt saját tulajdonában lévő létesítményben, épületben, szabadterén folytatja, úgy a feltételek írásbeli meghatározása nem szükséges.
- (6) A külső szervezet vagy személy által végzett tűzveszélyes tevékenység feltételeit a tevékenység helye szerinti létesítmény vezetőjével, vagy megbízottjával egyeztetni kell, aki ezt szükség szerint – a helyi sajátosságoknak megfelelő – tűzvédelmi előírásokkal egészíti ki.
- (7) Az alkalmoszerű tűzveszélyes tevékenységre vonatkozó feltételeknek tartalmazniuk kell a tevékenység időpontját, helyét, a munkavégző nevét és – tűzvédelmi szakvizsgához kötött munkakör esetében- a bizonyítvány számát, valamint a vonatkozó tűzvédelmi szabályokat és előírásokat.
185. § (1) a tűzvédelmi szakvizsgához kötött tűzveszélyes tevékenységet csak érvényes tűzvédelmi szakvizsgával rendelkező, egyéb tűzveszélyes tevékenységet a tűzvédelmi szabályokra, előírásokra kioktatott személy végezhet.
- (2) A tűzveszélyes környezetben végzett tűzveszélyes tevékenységhez a munka kezdetétől annak befejezéséig, a munkavégzésre közvetlenül utasítást adó, a munkát végző személyek tevékenységét közvetlenül irányító személy, ha nincs ilyen személy, akkor a munkát végző – szükség esetén műszeres – felügyeletet köteles biztosítani.
- (3) A tűzveszélyes tevékenységhez a munkavégzésre közvetlenül utasítást adó, a munkát végző személyek tevékenységét közvetlenül irányító személy, ha nincs ilyen személy, akkor a munkát végző, valamint a 184.§ (5) bekezdésében foglaltak szerint tevékenységet végző magánszemély, az ott keletkező tűz oltására alkalmas tűzoltó felszerelést, készüléket köteles biztosítani.
- (4) A tűzveszélyes tevékenység befejezése után a munkát végző személyek a helyszínt és annak környezetét tűzvédelmi szempontból kötelesek átvizsgálni és minden olyan körülményt megszüntetni, ami tüzet okozhat. A munkavégzésre közvetlenül utasítást adó, a munkát végző személyek tevékenységét közvetlenül irányító személyek, ha nincs ilyen személy, ekkor a munkát végzőnek a munkavégzés helyszínét át kell adni a tevékenység helye szerinti létesítmény vezetőjének vagy megbízottjának. az átadás-átvétel időpontját az engedélyen fel kell tüntetni és aláírással igazolni.
186. § A meleg levegő felhajtó hatásán alapuló nyílt lánggal működő repülő szerkezet – a hőlégballon és a hőlégballon kivételével – nem üzemeltethető.
- 4/2. Amennyiben a tűzveszélyes tevékenység befejezése után a munkát végző személynek a munkavégzésre közvetlenül utasítást adó, és irányító személy abban az esetben a **Szakképzési Centrum Műszaki vezetője, annak hiányában a Intézmény vezető, vagy annak helyettese igazolja az átadás- átvétel időpontját.**

5. – fejezet

A tűzvédelmi oktatással, a tűzvédelmi berendezések kezelésének megismertetésével kapcsolatos feladatok.
Képesítési követelmények.

5/1. **1996.éviXXXI. törvény tűzvédelmi oktatás elrendeléséről**

22. § (1) Az általános és középiskolákban, a szakképző iskolákban, valamint felsőoktatási intézményekben a tanulmányi követelményekbe építve, továbbá szaktanfolyamokon, továbbképzéseken oktatni kell az általános és az egyes szakanyagokhoz kapcsolódó tűzvédelmi ismereteket. Az oktatásról a nevelési- oktatási intézmény és az oktatást végző szerv köteles gondoskodni.
- (2) Jogszámban meghatározott foglalkozási ágakban és munkakörökben csak tűzvédelmi szakvizsgával rendelkező személy foglalkoztatható. A tűzvédelmi szakvizsgáztatást az adott foglalkoztatási ágra (munkakörre) képesítést adó oktatást (szaktanfolyam) keretében az oktatást végző köteles megszervezni.
- (3) A munkáltató köteles gondoskodni a munkavállalói, illetőleg a munkavégzésben résztvevő családtagjai **évenkénti tűzvédelmi oktatásáról**, valamint arról, hogy azok a munkakörükkel, tevékenységükkel kapcsolatos tűzvédelmi ismereteket a foglalkoztatásuk megkezdése előtt elsajátítsák, a tűz esetén végzendő feladataikat megismerjék.
- (4) A munkáltató azt a munkavállalót, illetőleg a munkában résztvevő családtagot, aki a tevékenységhez szükséges tűzvédelmi ismeretekkel, illetőleg az előírt tűzvédelmi szakvizsgával nem rendelkezik, az adott tevékenységgel nem foglalkoztathatja.

5/2. **30/1996.(XII.6.) BM. rendelet a tűzriadó tervben foglaltak gyakorlásáról**

4. § (4) A tűzriadó tervben foglaltak végrehajtását szükség szerint, **de legalább évente** az érintettekkel gyakoroltatni kell annak eredményét értékelni és azt írásban rögzíteni kell. A gyakorlat során tapasztalt hibák, hiányosságok megszüntetésére 15 napon belül írásban intézkedni kell. A tervezett gyakorlatról annak időpontja előtt legalább 15 nappal, továbbá a gyakorlat bejelentett időpontjával kapcsolatos változásokról a tűzvédelmi hatóságot értesíteni kell.

A fentiek értelmében az iskola összes dolgozóját, alkalmazottját **évente ismétlődő tűzvédelmi oktatásra**, az összes dolgozót, alkalmazottakat, és a tanulókat **évente legalább egy alkalommal** a tűzriadó terv gyakorlására kötelezem.

Az újonnan érkező munkavállalókat munka megkezdése előtt tűzvédelmi oktatásra kötelezem.

Az oktatás anyagát tűzvédelmi oktatási naplóban rögzítsék, tüntessék fel az oktatásra kötelezettek névsorát, és jelenlétüket aláírásukkal igazolják. A tűzvédelmi oktatás anyagát a tűzvédelmi főelőadó állíthatja össze.

Az oktatásról betegség, szabadság, vagy egyéb okokból hiányzó dolgozókat, pótkutatásban kell részesíteni, illetve ha az nem lehetséges írásos anyagot kell biztosítani melyről **(9/2015.(III.25.) BM. rendelet szerint felsőszintű végzettségű tűzvédelmi szakképesítéssel rendelkező** tűzvédelmi főelőadó állít össze) annak olvasása, tanulmányozása után nyilatkoznak, amit a tűzvédelmi oktatási naplóban dokumentálnak és aláírásukkal is igazolnak.

A tűzriadó terv gyakorlását az intézményvezető vagy helyettese bármikor és újra elrendelheti, ha az nem volt megfelelő és kívánt célt nem érte el. A tűzriadó elvégzését dokumentálni kell.

A kiürítésre szánt normaidők az 54/2014. (XII. 5.) BM. rend. 7. melléklet 2. táblázat 3. sor C oszlopa szerint az **első szakaszra 1,5 perc**, a 7. melléklet 2. táblázat 14. sor C oszlopa szerint a **második szakaszra 6,0 perc** kiürítési normaidőket ír elő.

5/3. **A Tűzvédelmi oktatás anyaga a következőkre terjedjen ki.**

A hatályos tűzvédelmi szabályzat ismertetése.
A tűzjelzés lehetőségei és módjai.
A dolgozók magatartásával szemben támasztott követelményekre tűz esetén.
A tűzveszélyes tevékenységgel kapcsolatos fogalmakra és előírásokra.
Az épület különböző helyiségeire vonatkozó tűzvédelmi előírásokra, azok sajátosságaira, használati szabályaira és a vonatkozó tűzvédelmi szabályokra.
Tűzvédelmi felszerelések használatára, gyakorlati oktatásra.

5/4. **A tűzvédelmi oktatás fajtái**

Újonnan felvett dolgozók oktatása:
Amíg a dolgozó az oktatásban nem részesült, addig munkába nem állhat.
Ismétlődő oktatás:
legalább, évente egyszer, szükség esetén többször kell tartani.
Pótképzések:
Az oktatásból kimaradt munkavállalók részére.
Soron kívüli, rendkívüli oktatás:
Technológiák megváltozásakor.

5/5. **Tűzvédelmi berendezések kezelésével és megismertetésével kapcsolatos feladatok.**

Tűzoltó készülékek használata:

Szükség esetén a tűzoltó készüléket a készenléti helyéről vegyék le, helyezték maguk elé a földre. Két kézzel fogják meg a tűzoltó készüléket és húzzák ki a biztosító szeget, majd irányítsák a portömlőt a tűz fészkeére, CO – oltó esetén a hó szóró tölcseért fordítsák a tűz fészke felé. Nyomják le a nyomókart, és tartásuk lenyomva a szükséges ideig, illetve annak elengedésével, az oltóanyag kiáramlás megszűnik.
A tűzoltó készülékek szakaszosan üzemeltethetők. A porral-oltók a keletkező összes „A B C” típusú, a CO – oltók a „B” típusú tüzek oltására alkalmasak.

Baleseti kockázat jelent, ha dobálják, tűzbe dobják, mivel a tűzoltó készülékben az oltó és a hajtóanyag 16 Bar körüli nagy nyomású. Szemkárosodást okozhat a nagynyomású ki áramló por. Ne nézzenek a portömlőbe, vagy ne löjék a port más szemébe, mert a készülékben 16 bar körüli magas nyomás van.

A tűzoltó készülékekben lévő anyagok a környezetre nézve nem károsak, de az emberi szervezetbe való bejutásukat meg kell előzni.
Tűzoltó készülék használatot követően a helyiséget szellőztessék, orruk elé tegyenek zsebkendőt, nedves ruhát, vagy hagyják el a helyiséget.

Fali tűzcsapszekerények használata:

Szükség esetén tépjék le a szekrényzáró plombáját, nyissák ki az ajtaját, majd fordítsák ki a tömlődobot illetve a lapos tömlőt gurítsák ki szerényből. Húzzanak le a dobról annyi tömlőt amennyi szükséges, majd nyissák meg a szekrényben található csapot. A tömlő 2-5 bár víznyomás alá kerül, és a tömlő végén található sugárcsővel irányítsák a vizet a tűzfészkebe.

Baleseti kockázatot jelenthet a villamos áram jelenléte, illetve a nyomás alá kerülő tűzoltó tömlő vágódása balesetet okozhat. Használat előtt fontos, hogy a villamos áramtalanításról meggyőződjenek.

5/6. Tűzvédelmi szakvizsgálóhoz kötött foglalkozási ágak és munkakörök

45/2011.(XII.7.) BM. rendelet 1 sz. melléklete szerint

1. Hegesztők és az építőipari tevékenység során nyílt lánggal járó munkát végzők.
2. Az Országos Tűzvédelmi Szabályzat szerint robbanásveszélyes osztályba tartozó anyagoknak bármely időpontban 300 kg tömegmennyiséget meghaladó mennyiségű tárolását vagy 100 kg tömegmennyiséget meghaladó mennyiségű ipari vagy szolgáltatás körébe tartozó feldolgozását, technológiai felhasználását végzők.
3. Éghető gáz lefejtését, töltését, kiszolgálását, továbbá autógáz kiszolgálását végzők.
4. Tűzgátló, füstgátló nyílászáró- szerkezetek beépítését, felülvizsgálatát, javítását végzők.
5. Tűzoltó- vízforrások felülvizsgálatát végzők.
6. Pirotechnikai szakbolti eladók, raktárkezelők, terméküzemeltetők, anyag-és termékgyártás- vezetők.
7. Tűzoltó készülékeke karbantartását végzők.
8. Beépített tűzjelző berendezések kivitelezését, karbantartását, javítását, telepítését, felülvizsgálatát végzők.
9. Beépített tűzoltó berendezések kivitelezését, karbantartását, javítását, telepítését, felülvizsgálatát végzők.
10. Beépített tűzjelző berendezések tervezők a kivitelezésért felelős műszaki vezetők, valamint az üzembe helyezők mérnökök.
11. Beépített tűzoltó berendezések tervezők a kivitelezésért felelős műszaki vezetők, valamint az üzembe helyezők mérnökök.
12. Tűzállóságot növelő bevonati rendszereket alkalmazását, karbantartását végzők.
13. Beépített hő-és füstelvezető rendszerek telepítését, felülvizsgálatát, karbantartását, javítását végzők.
14. Erősáramú berendezések időszakos felülvizsgálatát végzők
15. Tűzgátló tömítések beépítését, felülvizsgálatát, karbantartását, javítását végzők.
16. Tűzállóságot növelő burkolatok telepítését, karbantartását végzők.

6. – fejezet

A munkavállalóknak a tüzeset vagy műszaki mentést igénylő esemény esetén végrehajtandó feladatai.

6/1. **A Katasztrófavédelem a létesítményben, telephelyen tartózkodók riasztási sorrendje, belső és külső riasztások, riasztási telefonszámok.**

Belső riasztás

A tűz észlelését követően a lehető leggyorsabban kell riasztani a létesítményben tartózkodó igazgatót és helyettesét, pedagógusokat, óraadó tanárokat, tanulókat, technikai dolgozókat, a létesítményben ideiglenesen tartózkodókat és a vendégeket a tűzriadó terv 2. előírásai alapján.

A legfontosabb, hogy mindenki számára egyértelművé váljon, hogy a létesítményben tűz keletkezett így megkezdhessék az olyankor „szokásos” feladatokat. Mindenkit figyelmeztetni kell a veszélyre, a veszély nagyságára, mi ég mekkora a tűz terjedelme, emberélet van-e veszélyben.

Lényeges, hogy a tűz keletkezési helyét mindenki ismerje, mert a menekülés lehetőségeit nagyban befolyásolja.

Külső riasztás

A riasztást telefonon, meg kell kezdeni a lehető legrövidebb időn belül, hívni kell a **Területi Katasztrófavédelmi Kirendeltséget a 112-es 105 központi telefonszámon** keresztül.

A feltett kérdésekre a következőket kell mondani. A riasztást végző személy nevét, a riasztás helyét a létesítmény pontos címét, mi ég, mekkora a tűz terjedelme, emberélet van-e veszélyben, a létesítmény közelében a keletkezett tűz veszélyeztet-e valamit, és azt a telefonszámot, amelyről a riasztás történt.

Amennyiben az erre a célra rendszeresített vonalas telefon nem működne, úgy más úton kell a riasztást elvégezni, mobiltelefonról, vagy a legközelebbi nyilvános telefonról, más közeli alkalmas helyről, kerékpárral, autóval stb. megközelítve azt.

Az eloltott tüzet is jelenteni kell a katasztrófavédelem felé.

Amennyiben **baleset** is történt akkor a katasztrófavédelem mellett a mentőket is értesíteni kell a **112-es 104 telefonszámon**. A balesetet szenvedett személyt, vagy személyeket tüztől védett biztos helyre kell vezetni, vinni és elsősegélyben kell részesíteni.

Bűncselekmény esetén, vagy ha arra utaló jelek, jeleket észlelnek, esetleg tettenérés, illetve szándékos gyújtogatás történt, a rendőrséget kell értesíteni a **112-es 107 telefonszámon**.

Ezekben az esetekben meg kell őrizni a bűncselekményre utaló jeleket, amennyiben azt a körülmények lehetővé teszik.

A fentiek figyelembe vételével ezeket a riasztásokat a **112-es telefonszámon** is meg lehet tenni.

Az egyes szervezetek között a továbbjelzés kötelező, így bármelyik telefonszám jut eszükbe a riasztást továbbítani fogják az illetékes szervezet felé.

6/2. **Tűzeset vagy műszaki mentést igénylő esemény esetén végrehajtandó feladatok.**

A munkavállalók a létesítményben, telephelyen tartózkodók feladatai:

Tűz vagy más katasztrófák esetén a létesítményben / iskolában / tartózkodó vagy helyettese irányításával kezdjék meg a tűz oltását, menekítést és a többi olyankor szokásos feladatokat, és szervezett irányítás alatt végezzék a tennivalókat.

Végezzék el a belső és külső riasztást a tűzriadó terv 6/1. pontban meghatározottak szerint.

Kezdjék meg a tűz oltását a lehető legrövidebb időn belül a rendelkezésekre álló felszerelésekkel, a található kézi tűzoltó készülékekkel és a tűzvédelmi oktatáson megtanult módon használják azokat. Az épületben lévő fali tűzcsap-szekrényeket is használhatják, vagy vízfordásra alkalmas edényekkel, vödörrel locsolhatják a tüzet és próbálják a vízzel hűteni a tűzhöz közeli még meg nem gyulladt anyagokat, bútorokat. Használhatnak vízzel nedvesített pokrócot, takarót égő személy vagy gép, berendezés letakarására. A keletkezett tűz közeléből hordják el a meg nem gyulladt anyagokat, ruhákat, bútorokat... stb. úgy akadályozzák meg a tűz továbbterjedését. **Vízzel oltáskor fokozott figyelmet kell szentelni a villamos áram jelenlétére,** illetve az oltás megkezdése előtt győződjenek meg arról, hogy az áramtalanítást elvégezték-e.

Szervezzék meg a nagyobb értékű gépek, anyagok, berendezési tárgyak mentését, a tűz közeléből való elszállítását.

Azok a személyek, akik a tűz oltásában valamilyen okból nem tudnak részt venni, szervezzék meg a bajbajutottak és a balesetet szenvedettek számára az elsősegélynyújtást és a menekülést. Irányítsák vagy vigyék őket biztonságos területre. A keletkezett tüztől olyan távolságban legyenek, ami biztonságos és a felvonuló katasztrófavédelem, mentő, rendőrség, munkáját nem gátolja.

felsorolt tevékenységeket mindaddig végezzék, amíg a hivatásos tűzoltóság meg nem érkezik. Ez várhatóan a külső riasztástól számított kb. 2-3 perc ameddig a laktanyát elhagyják, valamint kilométerenként 1 perc vonulási idő sebességgel lehet számolni. A tűzoltóság megérkezése után az oltásparancsnok veszi át az irányítást és az ő utasításainak megfelelően kell végezni a további feladatokat.

Amennyiben az előbbieken felsorolt feladatokat nem lehet végezni addig ameddig a katasztrófavédelem megérkezik, / mert a körülmények, a tűz nagysága nem teszi lehetővé, / abban az esetben hagyják el a helyiségeket és az egész épületet, vagy terület veszélyeztetett részét. Vonuljanak tüztől védett területre és új helyezkedjenek el, hogy a kivonuló egységek munkáját, tevékenységét ne akadályozzák.

A tűz esetén számítani kell a mérgező gázok, gőzök keletkezésével. Ezek az anyagok a környezetben felhasznált műanyagok, festékek, vegyipari termékek, tökéletlen égése következtében alakulnak ki. Az emberi szervezetre ezek nagyon veszélyesek lehetnek. Nevezetesen a CO (szénmonoxid) melyből **a 4%-os CO 5 percen túli belégzése halálos.**

A katasztrófavédelem tűzoltó egységeinek fő feladata a tűzoltás és műszaki mentés mellett az életmentés.

7. – fejezet

Záró oldal, hitelesítések, aláírások.

Készítés dátuma, tűzvédelmi szakmai képesítést igazoló egyedi azonosító száma, szakmai képesítés megnevezése és a kiállítás dátuma.

Záró oldal

A tűzvédelmi szabályzat összeállítása helyszíni bejárás, a létesítményre és tevékenységre vonatkozó tények és adatok egyeztetése, a létesítmény alaprajza, a helyiségek rendeltetése, az alkalmazott technológia, a használt anyagok tűzvédelmi besorolása, a tűzvédelmet befolyásoló kockázatok figyelembe vétele, kémiai és fizikai tulajdonságai valamint a vonatkozó szakirodalom és a hatályos jogszabályok 54/2014. (XII.5.) BM. módosítása mely joghatályos 2020. 01. 22.-től a 30/1996.(XII.6.) BM. rendelet, az 1996. évi XXXI. törv. a 9/2015.(III.25.) BM. rend. vonatkozó Tűzvédelmi Műszaki Irányelvek, figyelembevételével készült.

További forrásanyagok: égéselmélet és tűzoltás elmélet, tűzoltó műszaki ismeretek, tűzoltási és kárelhárítási ismeretek.

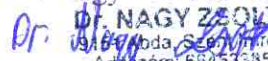
Győri Szakképzési Centrum Glück Frigyes Turisztikai és Vendéglátóipari Technikum és Szakképző Iskola nevében a tűzvédelmi szabályzatot jóváhagyó aláírásával hitelesíti Bakos Bulcsú Lajos intézményvezető




Bakos Bulcsú Lajos
Intézményvezető

Készítette:

Dr. Nagy Zsolt tűzvédelmi tanácsadó


Dr. NAGY ZSOLT É.V.
9151 Alcsú, Szent Imre út 24.
Adószám: 66453385-1-28
Nyilv.sz.: 35109932
Bsz.: 12096712-01621523-00100007
Kisadózó

A tűzvédelmi szabályzat készült 2021. 11. 01.


Dr. NAGY ZSOLT É.V.
9151 Alcsú, Szent Imre út 24.
Adószám: 66453385-1-28
Nyilv.sz.: 35109932
Bsz.: 12096712-01621523-00100007
Kisadózó

